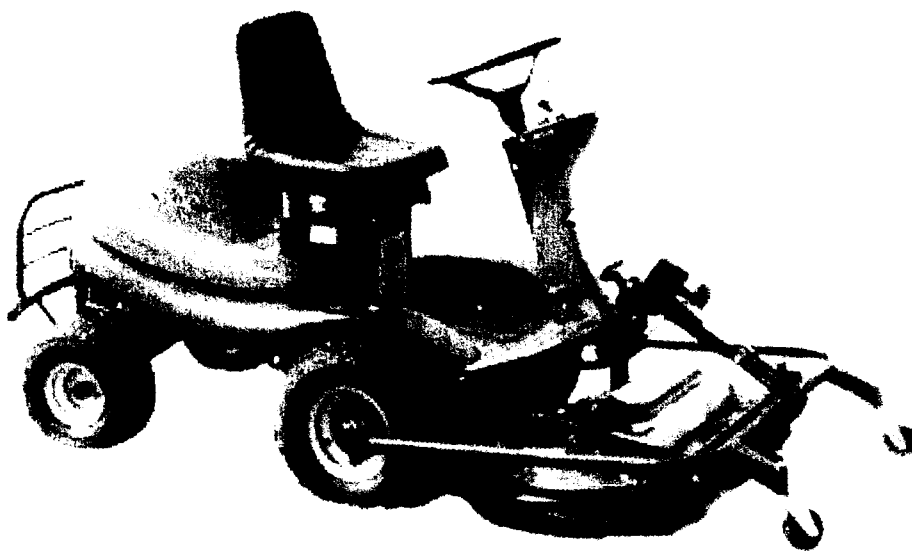


PARTS LIST ERSA
TZTEILLISTE LISTE DE PIECES
DETACHES

FRONT JET



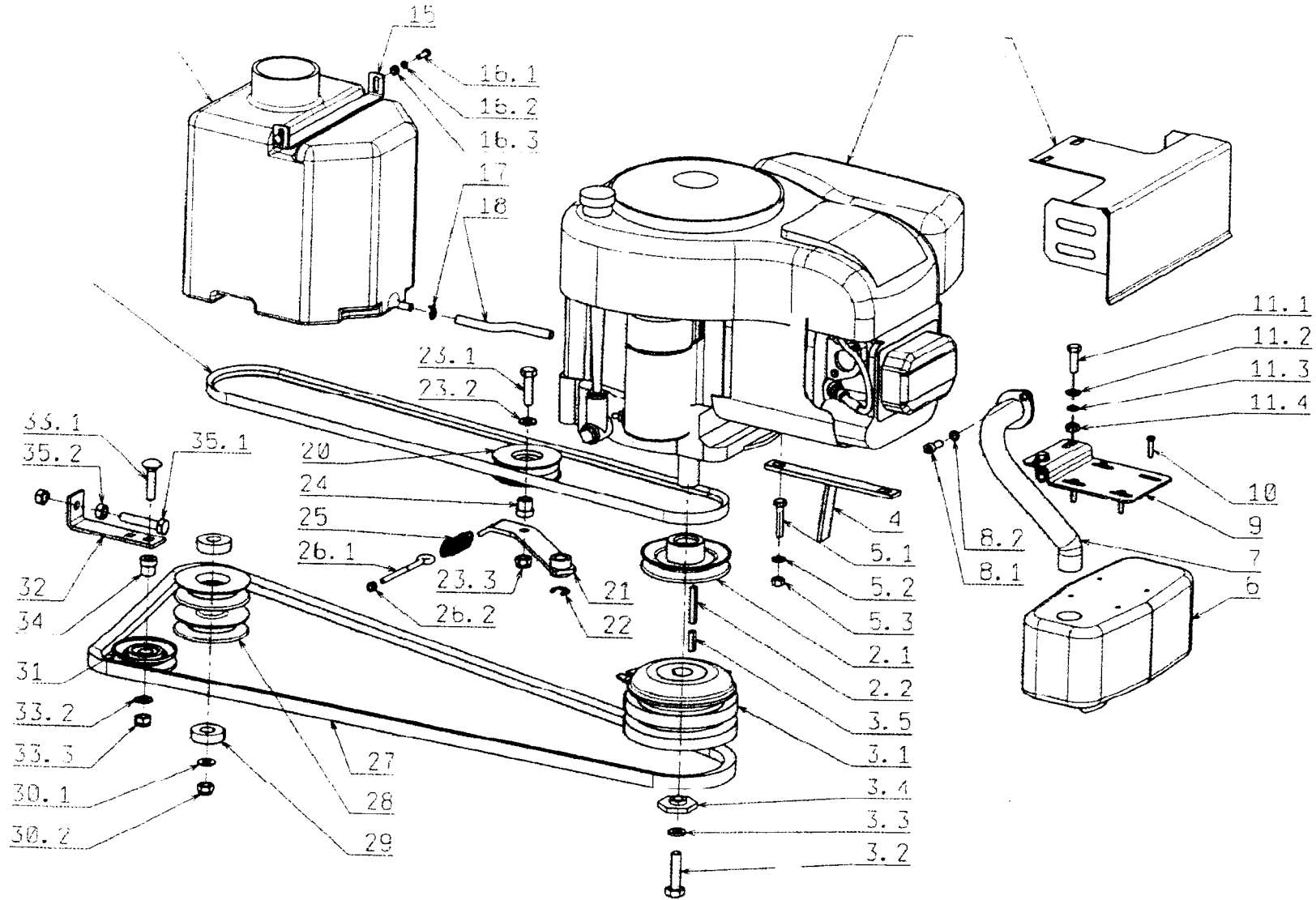
AP 105

2006

13~


1 12

19



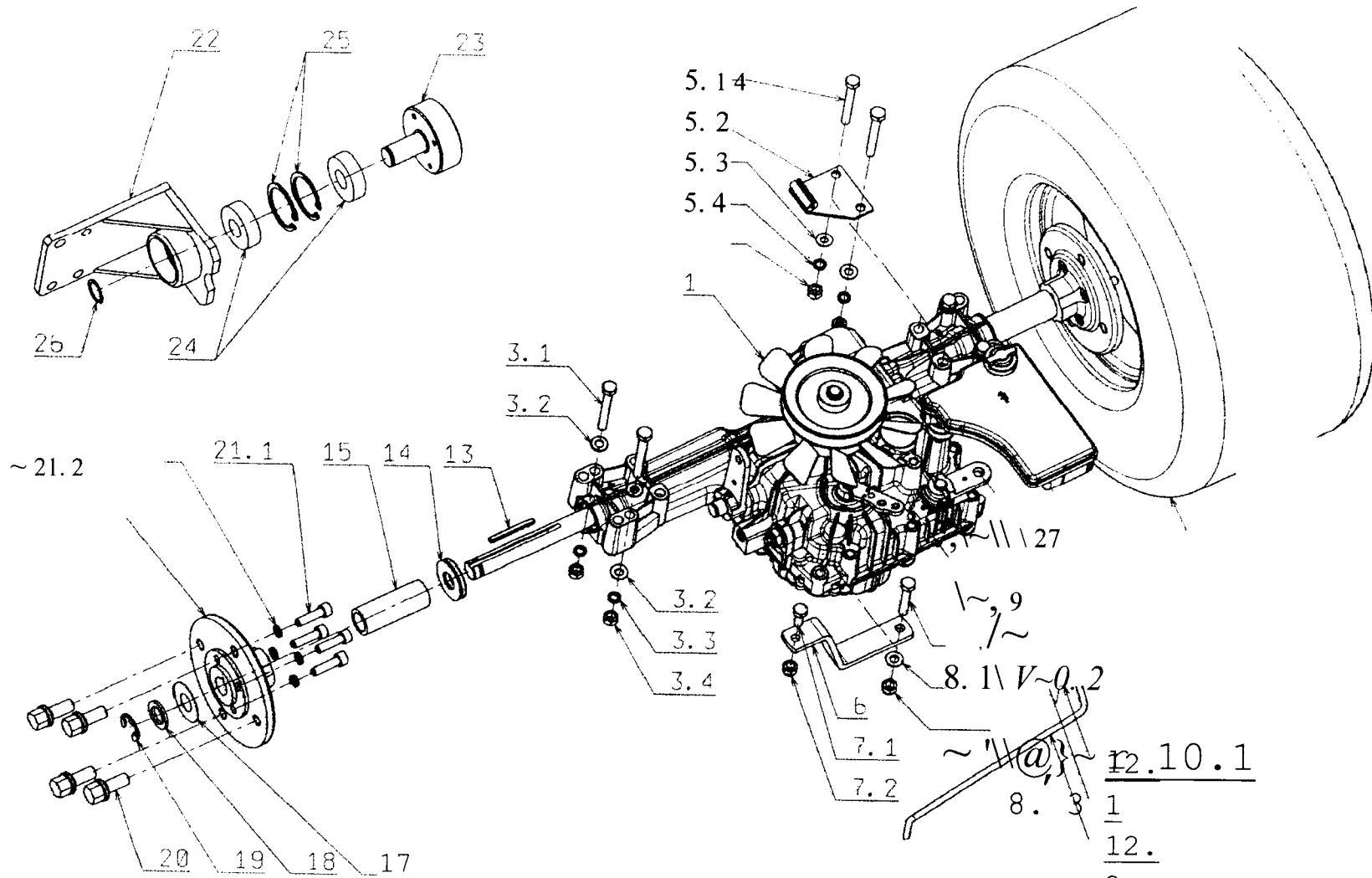
~
·
3!:
0
-1 0
::a

Gruppe: Motor

| ID | Bezeichnung | Code | Anzahl |
|----|---|---------------|--------|
| 1 | MOTOR 17.5 INTEK BRIGGS  | N482349021 | 1 |
| 2 | 2.1 RIEMENTRIEB MOTOR 9-3325-267 | N532150439 | 1 |
| 3 | 2.2 FEDER FÜR MOTOR B+S 12+15 OHNE MUTTER | S532092312133 | 1 |
| 4 | 3.1 ELEKTROMAGN. KUPPLUNG GTIA-SOI | N339242006 | 1 |
| 5 | 3.2 SCHRAUBE UNF 7/16X23/4 UNF ZINK. | N309579506 | 1 |
| 6 | 3.3 UNTERLEGSCHEIBE NL 11 GEKLEBT MIT DACROMET | N311219516 | 1 |
| 7 | 3.4 UNTERLEGSCHEIBE 0-9221-227 | N532150469 | 1 |
| 8 | 3.5 FEDER | S532092312193 | 1 |
| 9 | 4 KUPPLUNGSBEGRENZER | S532913303063 | 1 |
| 10 | 5.1 5CHRAUBE M 8X40 | N309503544 | 4 |
| 11 | 5.2 UNTERLEGSCHEIBE 8 | N311214502 | 4 |
| 12 | 5.3 MUTTER M 8 | N311150503 | 4 |
| 13 | 6 AUSPUFF NELSON 24772 A | N443900131 | 1 |
| 14 | 7 AU5PUFFROHR KOMPLETT | 5532927442173 | 1 |
| 15 | 8.1 5CHRAUBE AUSPUFF IMBU5 5/16X3/4 ZINK | N309579502 | 2 |
| 16 | 8.2 UNTERLEGSCHEIBE 8 | N311214502 | 2 |
| 17 | 9 AU5PUFFHAL TER | 5532113404563 | 1 |
| 18 | 10 5CHRAUBE 5T 5.5X19 BN 1880 | N3093150010 | 4 |
| 19 | 11.1 5CHRAUBE M 8X30 | N309503515 | 2 |
| 20 | 11.2 UNTERLEGSCHEIBE 8.4 | N311210503 | 4 |
| 21 | 11.3 UNTERLEGSCHEIBE 8 | N311214502 | 2 |
| 22 | 11.4 MUTTER M 8 | N311150503 | 2 |
| 23 | 12 ABDECKUNG AU5PUFF | 5532985423433 | 1 |
| 24 | 13 TANK 9-2770-221 | N232130012 | 1 |
| 25 | 14 DECKEL 9-2725-201 | N321841017 | 1 |
| 26 | 15 HALTER | 5532113414713 | 1 |
| 27 | 16.1 5CHRAUBE M 6X18 | N309203537 | 2 |
| 28 | 16.2 UNTERLEGSCHEIBE 6 | N311214501 | 2 |
| 29 | 16.3 MUTTER M 6 | N311120501 | 2 |
| 30 | 17 KLAMMER UM 5008 | NO00532058 | 2 |

1 MOTOR

| | | | |
|---------|-------------------------------------|---------------|---|
| 31 18 | KRAFTSTOFFLEITUNG | 5532199202323 | 1 |
| 32 19 | KEILRIEMEN 13X1435 U | N272731208 | 1 |
| 33 20 | RIEMENTRIEB V 3000-3316 - METALL | NOO0532006 | 1 |
| 34 21 | SPANNRIEMEN KOMPLETT | 5532933713083 | 1 |
| 35 22 | SICHERUNGSRING 12 | N311732009 | 1 |
| 36 23.1 | SCHRAUBE 10X40 | N309503530 | 1 |
| 37 23.2 | UNTERLEGSCHEIBE 10.5 | N311210504 | 1 |
| 38 23.3 | MUTTER M 10 | N311129502 | 1 |
| 39 24 | HÜLSE 0-9421-418 | N532150524 | 1 |
| 40 25 | HÜLSE TZ 200.140.0620 ZINK. | N315231111 | 1 |
| 41 26.1 | SCHRAUBE M 6X80 MIT RING B1006 ZINK | N309578523 | 1 |
| 42 26.2 | MUTTER M 6 | N311129513 | 1 |
| 43 27 | KEILRIEMEN 17X2100 U | N272731211 | 1 |
| 44 28 | ANTRIEBSRIEMENTRIEB | 5532033253743 | 1 |
| 45 29 | LAGER 6203 2 R5 | N324162090 | 2 |
| 46 30.1 | UNTERLEGSCHEIBE 10.5 | N311210504 | 1 |
| 47 30.2 | MUTTER M 10 | N311129502 | 1 |
| 48 31 | ROLLE W 3500-3712 | NOO0532002 | 1 |
| 49 32 | PLATTE | 5532113414743 | 1 |
| 50 33.1 | SCHRAUBE M 10X45 021319 ZINK | N309019531 | 1 |
| 51 33.2 | UNTERLEGSCHEIBE 10.5 | N311210504 | 1 |
| 52 33.3 | MUTTER M 10 | N311129502 | 1 |
| 53 34 | HÜLSE 0-9421-418 | N532150524 | 1 |
| 54 35.1 | SCHRAUBE M 10X55 | N309203525 | 1 |
| 55 35.2 | MUTTER M 10 | N311150506 | 2 |



N
 1
 >
 O
 ...
 E
 M
 ~
 O
 :
 J
 U
 J
 m

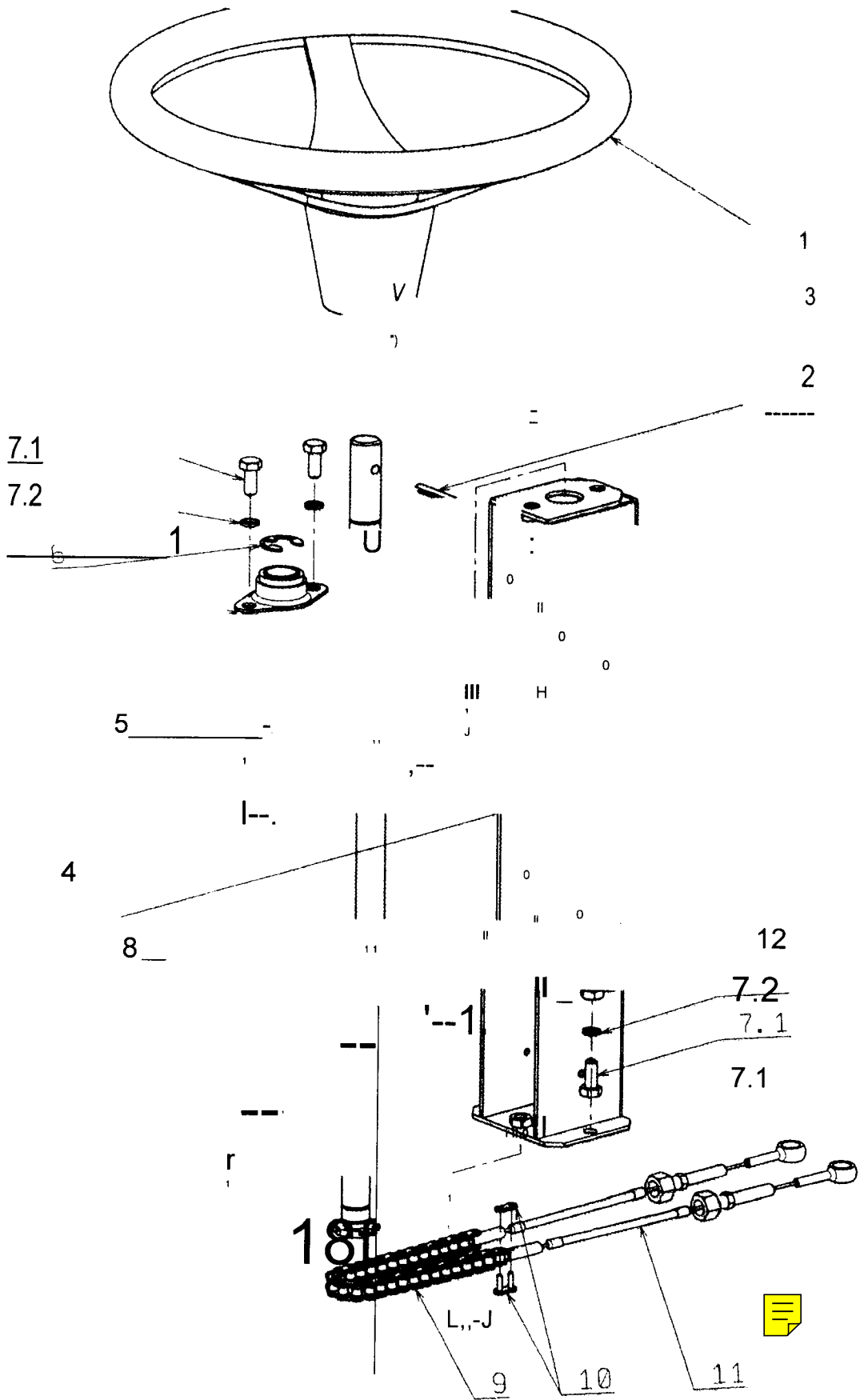
r2.10.1
 1
 12.
 2
 11

2 VORDERACHSE

Gruppe: Vorderachse

| ID | Bezeichnung | Code | Anzahl |
|---------|--------------------------|---------------|--------|
| 1 1 | GETRIEBE K 46 TUFF TORQ | N532991052 | 1 |
| 2 2 | FEDER 0-9746-487 ANTRIEB | N315231230 | 1 |
| 3 3.1 | 5CHRAUBE M 8X65 | N309501536 | 2 |
| 4 3.2 | UNTERLEGSCHEIBE 8.4 | N311210503 | 8 |
| 5 3.3 | UNTERLEGSCHEIBE 8 | N311214502 | 4 |
| 6 3.4 | MUTTER M 8 | N311150503 | 4 |
| 7 4 | HALTER BOWDENZUG | 5532913303013 | 1 |
| 8 5.1 | 5CHRAUBE M 8X65 | N309501536 | 2 |
| 9 5.2 | UNTERLEGSCHEIBE 8.4 | N311210503 | 2 |
| 10 5.3 | UNTERLEGSCHEIBE 8 | N311214502 | 2 |
| 11 5.4 | MUTTER M 8 | N311150503 | 2 |
| 12 6 | HALTER | 5532113414663 | 1 |
| 13 7.1 | 5CHRAUBE M 8X20 | N309503518 | 1 |
| 14 7.2 | MUTTER M 8 | N311129501 | 1 |
| 15 8.1 | 5CHRAUBE M 8X40 | N309503559 | 1 |
| 16 8.2 | UNTERLEGSCHEIBE 8.4 | N311210503 | 1 |
| 17 8.3 | MUTTER M 8 | N311129501 | 1 |
| 18 9 | HALTER TANK | 5532913303023 | 1 |
| 19 10.1 | 5CHRAUBE M 6X12 | N309503561 | 1 |
| 20 10.2 | UNTERLEGSCHEIBE 6 | N311214501 | 1 |
| 21 11 | ZUG BYPA55 | 5532080452553 | 1 |
| 22 12.1 | UNTERLEGSCHEIBE 6.4 | N311210502 | 1 |
| 23 12.2 | SPLINT 1.6X12 | N311338513 | 1 |
| 24 13 | FEDER | 5532092312213 | 2 |
| 25 14 | UNTERLEGSCHEIBE | 5532092208363 | 2 |
| 26 15 | STREBE | 5532195203603 | 2 |
| 27 16 | RADNABE | 5532029214343 | 2 |
| 28 17 | UNTERLEGSCHEIBE | 5532092208153 | 10 |
| 29 18 | UNTERLEGSCHEIBE | 5532092208333 | 2 |
| 30 19 | SICHERUNGSRING 15 | N311732008 | 2 |
| 31 20 | RADSCHRAUBE M 12X1.5X24 | N443900092 | 8 |
| | -- | | ---- |
| 32 21.1 | 5CHRAUBE M 8X30 | N309543507 | 8 |
| 33 21.2 | UNTERLEGSCHEIBE 8 | N311214502 | 8 |
| 34 22 | NABE DER AUFHANGUNG | 5532994362383 | 2 |
| 35 23 | NABE DER AUFHANGUNG | 5532094207633 | 2 |
| 36 24 | LAGER 6204 2 R5 | N324162058 | 4 |
| 37 25 | SICHERUNGSRING 47 | N311733082 | 4 |
| 38 26 | SICHERUNGSRING 20 | N311733010 | 2 |
| 39 27 | VORDERRAD 18/850X8 | N532940118 | 2 |

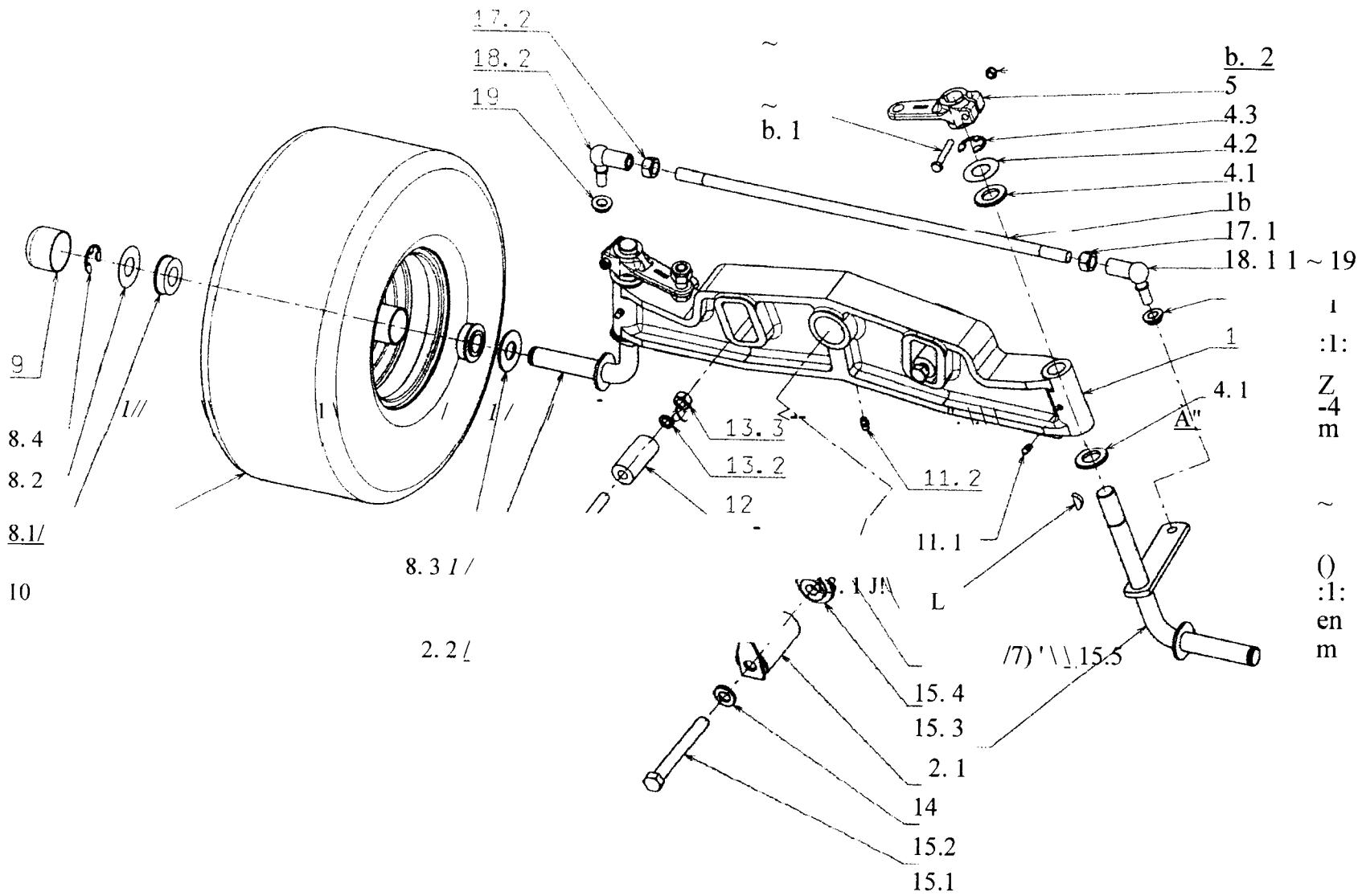
3 - LENKUNG



3 - LENKUNG

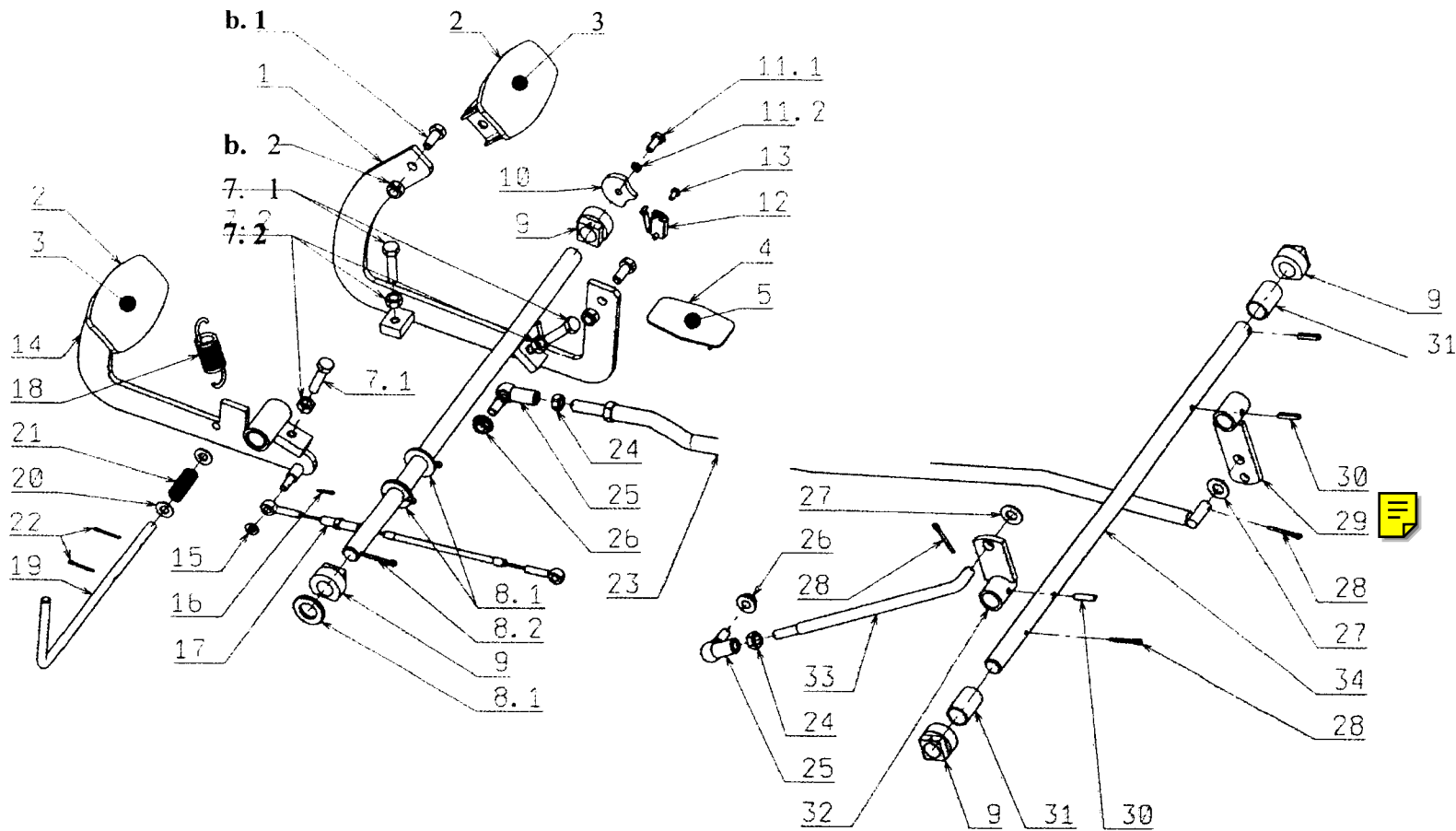
Gruppe : Lenkung

| ID | Bezeichnung | Code | Anzahl |
|----|----------------------------------|---------------|--------|
| 1 | 1 LENKRAD M 2000 | N443821004 | 1 |
| 2 | 2 ELAST.STIFT 6X45 | N315238031 | 1 |
| 3 | 3 LENKRADABDECKUNG | 5532096262473 | 1 |
| 4 | 4 LENKWELLE | 5532930252143 | 1 |
| 5 | 5 KUGELLAGER FLW 12 | NOO0324001 | 2 |
| 6 | 6 SICHERUNGSRING 15 | N311732021 | 2 |
| 7 | 7.1 SCHRAUBE M 8X20 | N309503518 | 6 |
| 8 | 7.2 UNTERLEGSCHIEBE 8 | N311214502 | 6 |
| 9 | 8 LENKSTOCK | 5532913473563 | 1 |
| 10 | 9 KETTE 06 B 27 GLIEDER | N318112025 | 1 |
| 11 | 10 VERBINDUNGSTEILE 06 B | N318900013 | 2 |
| 12 | 11 BOWDEN. VERBINDUNG 9-8074-317 | N443900127 | 2 |
| 13 | 12 MUTTER M 8 | N311150503 | 2 |



Gruppe: Hinterachse

| ID | Bezeichnung | Code | Anzahl |
|---------|------------------------------------|---------------|--------|
| 1 1 | ACHSKORPER | 5532016542063 | 1 |
| 2 2.1 | BOLZEN LINKS | 5532916432143 | 1 |
| 3 2.2 | BOLZEN RECHTS | 5532916432203 | 1 |
| 4 3 | 5SCHEIBENFEDER 5E7X7.5 | N311728003 | 2 |
| 5 4.1 | UNTERLEGSCHEIBE | 5532092208383 | 4 |
| 6 4.2 | UNTERLEGSCHEIBE 19 | N311210514 | 4 |
| 7 4.3 | 5ICHERUNG5RING 15 | N311732008 | 2 |
| 8 5 | HEBEL | 5532080503643 | 2 |
| 9 6.1 | 5CHRAUBE M 6X40 | N309203524 | 2 |
| 10 6.2 | MUTTER M 6 | N311129513 | 2 |
| 11 7.1 | 5CHRAUBE M 12X30 | N309503503 | 2 |
| 12 7.2 | MUTTER M 12 | N311129505 | 2 |
| 13 8.1 | LAGER 3/4 TIC BBI009 {BBT} | N324196016 | 4 |
| 14 8.2 | UNTERLEGSCHEIBE | 5532092208153 | 4 |
| 15 8.3 | UNTERLEGSCHEIBE | 5532092208363 | 2 |
| 16 8.4 | 5ICHERUNG5RING 15 | N311732008 | 2 |
| 17 9 | ABDECKUNG 38X20 VINYL-FLEX SCHWARZ | N532150711 | 2 |
| 18 10 | VORDERRAD 15/600X6 OHNE HÜLLE | N532940112 | 2 |
| 19 11.1 | 5SCHMIERKOPF MK 6XI | N425111004 | 2 |
| 20 11.2 | 5SCHMIERKOPF MK 8XI | N425111016 | 1 |
| 21 12 | 5STREBE 1-9529-353 | N532150543 | 2 |
| 22 13.1 | 5CHRAUBE M 10X90 | N309501563 | 2 |
| 23 13.2 | UNTERLEGSCHEIBE 10 | N311214503 | 2 |
| 24 13.3 | MUTTER M 10 | N311150506 | 2 |
| 25 14 | BOLZEN | 5532993164373 | 1 |
| 26 15.1 | 5CHRAUBE M 12XI00 | N309501534 | 1 |
| 27 15.2 | UNTERLEGSCHEIBE 13 | N311210505 | 1 |
| 28 15.3 | UNTERLEGSCHEIBE 0-9220-748 | N532150518 | 1 |
| 29 15.4 | UNTERLEGSCHEIBE 12 | N311214504 | 1 |
| 30 15.5 | MUTTER M 12 | N311150505 | 1 |
| 31 16 | VERBINDUNG5ZUG 0-9010-555 | N532980126 | 1 |
| 32 17.1 | MUTTER M 12 | N311150505 | 1 |
| 33 17.2 | MUTTER M 12 LINKS | N311120539 | 1 |
| 34 18.1 | GELENK 16 P DIN71802C5 M12 | N442073020 | 1 |
| 35 18.2 | GELENK 16 L DIN71802C5 M12 | N442073019 | 1 |
| 36 19 | MUTTER M 12 DIN 6923 8 VERZAHNT | N311129521 | 2 |



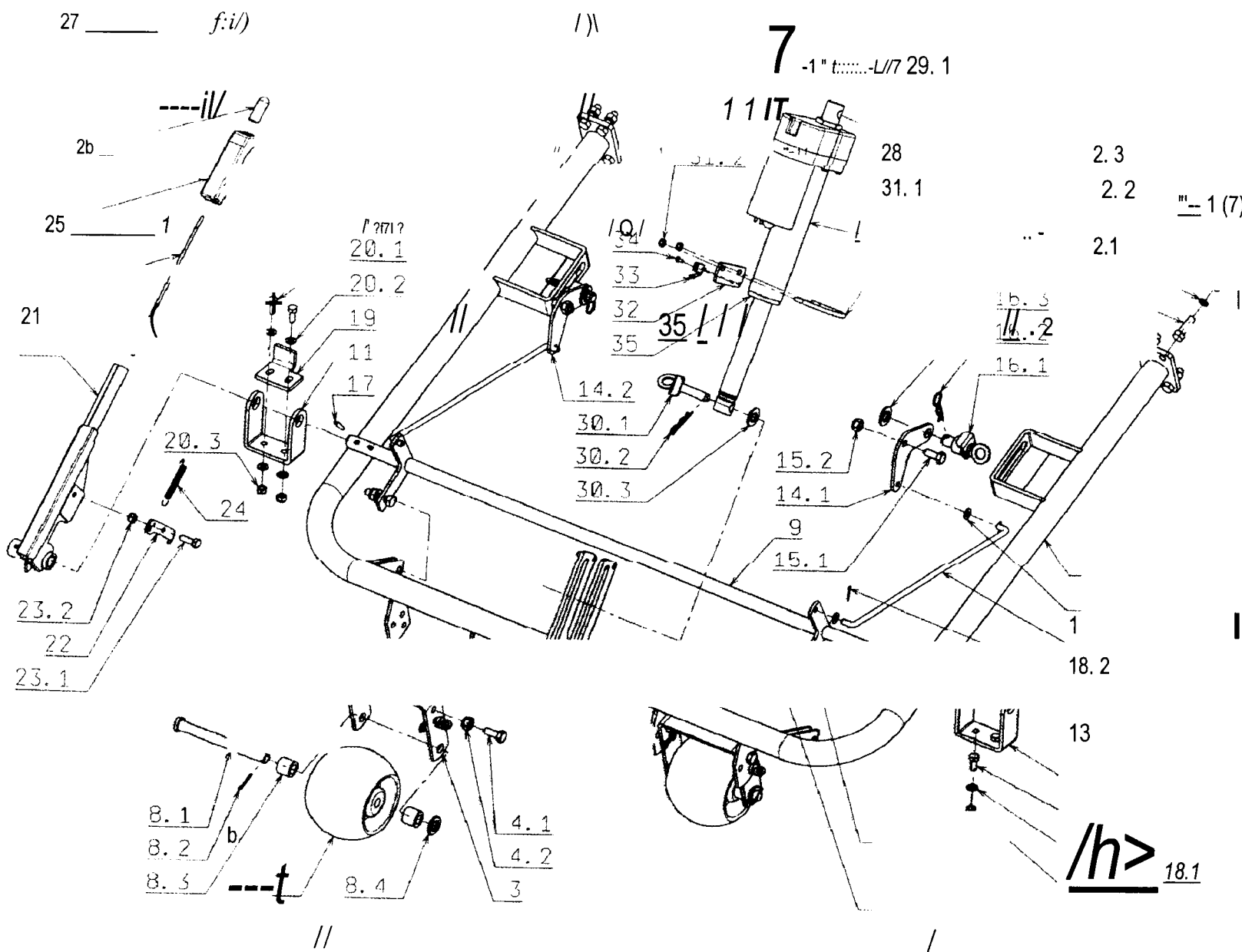
(II
 i
 tn
 :J:
 »
 r
 -1
 C
 Z
 Ci)

;))

5 - SCHAL TUNG

Gruppe: Schaltung

| ID | Bezeichnung | Code | Anzahl |
|---------|--|---------------|--------|
| 1 1 | SCHALTHEBEL | 5532980442413 | 1 |
| 2 2 | PEDAL KOMPLETT | 5532980512633 | 2 |
| 3 3 | PEDALABDECKUNG 273 151 010 160 | N273151001 | 2 |
| 4 4 | RÜCKFAHRPEDAL | 5532980512643 | 1 |
| 5 5 | PEDALABDECKUNG FAVORIT 65 137 | N273151011 | 1 |
| 6 6.1 | SCHRAUBE M 8X20 | N309503518 | 3 |
| 7 6.2 | MUTTER M 8 | N31U50503 | 3 |
| 8 7.1 | SCHRAUBE M 8X20 | N309503518 | 1 |
| 9 7.2 | MUTTER M 8 | N31U29501 | 3 |
| 10 8.1 | UNTERLEGSCHEIBE 17 | N311210507 | 4 |
| U 8.2 | SPLINT 3.2X25 | N311338517 | 3 |
| 12 9 | HÜLLE 0-9462-202 | N722643023 | 4 |
| 13 10 | UNTERLEGSCHEIBE | 5532092208353 | 1 |
| 14 11.1 | SCHRAUBE M 6X16 | N309503508 | 1 |
| 15 11.2 | UNTERLEGSCHEIBE 6 | N311214S01 | 1 |
| 16 12 | SCHALTER 1022.4501 9-8319-506 - SIEHE ELEKTRIK | | 1 |
| 17 13 | SCHRAUBE M 4X8 D 7500 D | N309578507 | 1 |
| 18 14 | BREMSPEDAL | 5532980442433 | 1 |
| 19 15 | UNTERLEGSCHEIBE 6.4 | N311210502 | 1 |
| 20 16 | SPLINT 1.6X12 | N311338513 | 1 |
| 21 17 | BOWDEN. VERBINDUNG ZUR BREMSE 9-8074-318 | N443900126 | 1 |
| 22 18 | HÜLSE TZ 200.140.0620 ZINK. | N315231111 | 1 |
| 23 19 | ARRETIERUNGSBOLZEN DER BREMSE | 5532093402043 | 1 |
| 24 20 | UNTERLEGSCHEIBE 8.4 | N3U210503 | 2 |
| 25 21 | FEDER TLZ 100.135.0450 ZINK | N315231219 | 1 |
| 26 22 | SPLINT 3.2X20 | N311338516 | 2 |
| 27 23 | BOWDENZUG | 5532980422163 | 1 |
| 28 24 | MUTTER M 8 | N311150503 | 2 |
| 29 25 | GELENK 13 DIN 71802 C5 M8 ZINK | N442073023 | 2 |
| 30 26 | MUTTER M 8 DIN 6923 8 ZIN VERZAHNT | N311129520 | 2 |
| 31 27 | UNTERLEGSCHEIBE 10.5 | N3U210504 | 2 |
| 32 28 | SPLINT 3.2X25 | N311338517 | 3 |
| 33 29 | RAHMEN KOMPLETT | 5532980365303 | 1 |
| 34 30 | ELAST. KEIL 5X22 | N315238037 | 2 |
| 35 31 | STREBE | 5532195203613 | 2 |
| 36 32 | RAHMEN KOMPLETT | 5532980364823 | 1 |
| 37 33 | BOWDENZUG ANTRIEB | 5532080422543 | 1 |
| 38 34 | WELLE | 5532038102963 | 1 |



1
 li:
 »:
 :t:
 m

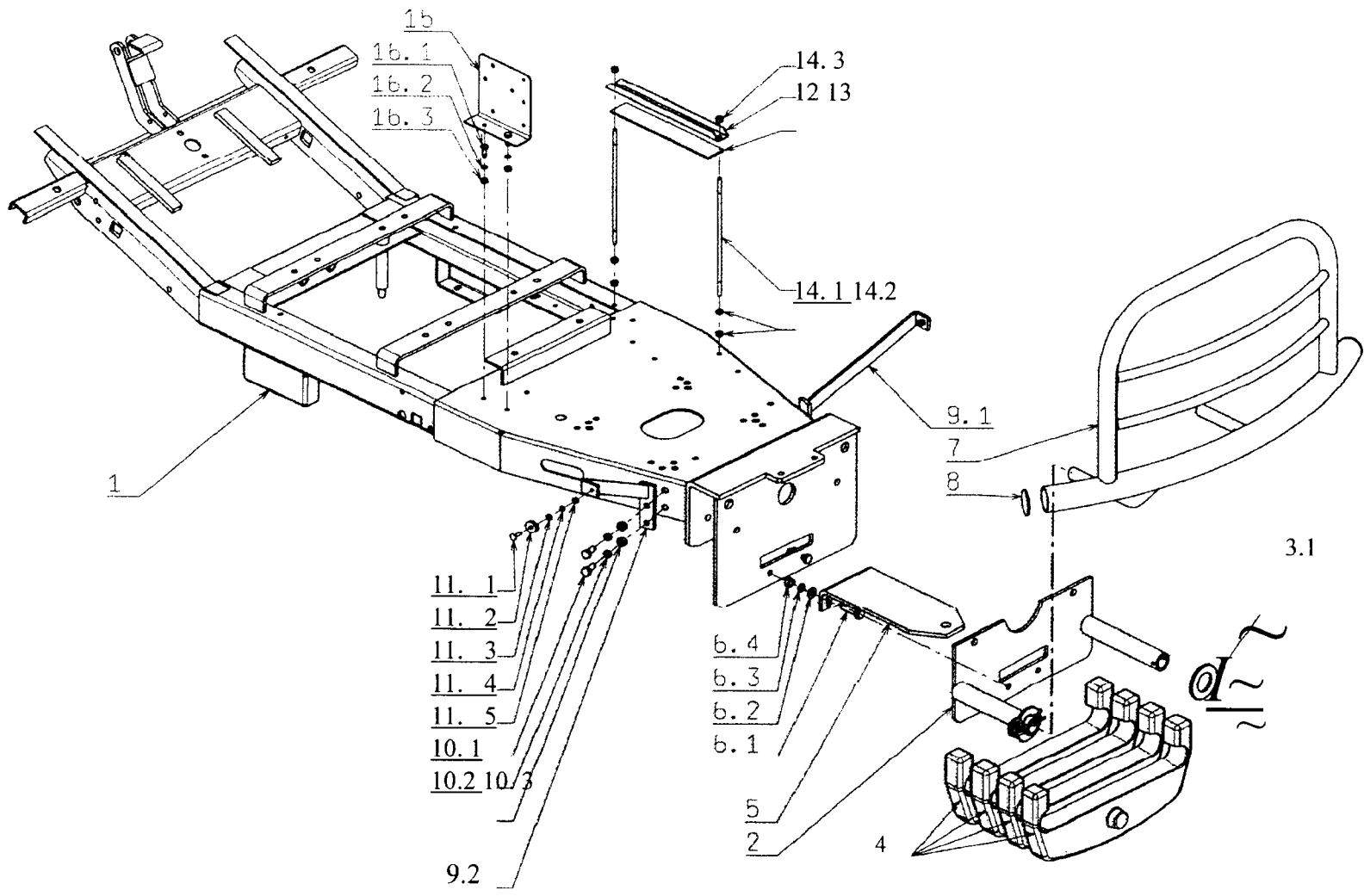
 c:
 en
 l:t:
 lm
 m
 c:
 z
 C)

6 MAHERAUSHEBUNG

Gruppe: Maheraushebung

| ID | Bezeichnung | Code | Anzahl |
|----|-------------------------------|---------------|--------|
| 1 | 1 TRAGEROHR | 5532913442063 | 1 |
| 2 | 2.1 SCHRAUBE M 10X35 | N309503523 | 8 |
| 3 | 2.2 UNTERLEGSCHEIBE 10 | N311214503 | 8 |
| 4 | 2.3 MUTTER M 10 | N311150506 | 8 |
| 5 | 3 HALTER | 5532113323253 | 2 |
| 6 | 4.1 SCHRAUBE M 10X25 | N309503502 | 4 |
| 7 | 4.2 MUTTER M 10 | N311129502 | 4 |
| 8 | 5 BOLZEN KOMPLETT | 5532993122753 | 4 |
| 9 | 6 ELAST.SPLINT 0-9245-240 | N315238035 | 4 |
| 10 | 7 RAD B 25 504 PRo 140 PLASTE | N532150678 | 2 |
| 11 | 8.1 BOLZEN | 5532093118103 | 2 |
| 12 | 8.2 SPLINT 3.2X25 | N311338517 | 2 |
| 13 | 8.3 HAL TER | 5532094207673 | 4 |
| 14 | 8.4 UNTERLEGSCHEIBE 17 | N311210507 | 2 |
| 15 | 9 STANGE AUFHANGUNG | 5532980508153 | 1 |
| 16 | 10.1 SCHRAUBE M 10X35 | N309503523 | 2 |
| 17 | 10.2 MUTTER M 10 | N311129502 | 2 |
| 18 | 11 HALTER | 5532113323193 | 2 |
| 19 | 12.1 SCHRAUBE M 8X25 | N309503512 | 2 |
| 20 | 12.2 UNTERLEGSCHEIBE 8.4 | N311210503 | 2 |
| 21 | 12.3 MUTTER M 8 | N311129501 | 2 |
| 22 | 13 BOWDENZUG | 5532080403073 | 2 |
| 23 | 14.1 AUFHANGUNG LINKS | 5532980422183 | 1 |
| 24 | 14.2 AUFHANGUNG RECHTS | 5532980422173 | 1 |
| 25 | 15.1 SCHRAUBE M 10X25 | N309503502 | 2 |
| 26 | 15.2 MUTTER M 10 | N311129502 | 2 |
| 27 | 16.1 BOLZEN KOMPLETT | 5532993462313 | 2 |
| 28 | 16.2 ELAST.SPLINT 0-9245-999 | N315238003 | 2 |
| 29 | 16.3 UNTERLEGSCHEIBE 17 | N311210507 | 2 |

| | | | |
|---------|--------------------------------|---------------|---|
| 30 17 | ELAST STIFT 6X30 | N315238041 | 2 |
| 31 18.1 | 5PLINT 1.6X16 | N311338537 | 4 |
| 32 18.2 | UNTERLEGSSCHEIBE 8.4 | N311210503 | 4 |
| 33 19 | HALTER | S532113404513 | 1 |
| 34 20.1 | SCHRAUBE M 8X30 | N309503515 | 2 |
| 35 20.2 | UNTERLEGSSCHEIBE 8.4 | N311210503 | 4 |
| 36 20.3 | MUTTER M 8 | N311129501 | 2 |
| 37 21 | HEBEL KOMPLETT | S532980522163 | 1 |
| 38 22 | BLINDFLANSCH | 5532037322203 | 1 |
| 39 23.1 | SCHRAUBE M 8X25 | N309503512 | 1 |
| 40 23.2 | MUTTER M 8 | N311129501 | 1 |
| 41 24 | FEDER 0-9746-439 | N315231158 | 1 |
| 42 25 | ZUG 0-8045-237 | N315238034 | 1 |
| 43 26 | HANDGRIFF 0-8060-236 | N532150049 | 1 |
| 44 27 | ENDSTÜCK 0-8025-234 | N722643016 | 1 |
| 45 28 | LINEARANTRIEB D12-10A5-06MON83 | N338691001 | 1 |
| 46 29.1 | BOLZEN | 5532093118043 | 1 |
| 47 29.2 | ELAST SPLINT 0-9245-240 | N315238035 | 1 |
| 48 30.1 | BOLZEN KOMPLETT | 5532993122743 | 1 |
| 49 30.2 | ELAST.SPLINT 0-9245-240 | N315238035 | 1 |
| 50 30.3 | UNTERLEGSSCHEIBE 15 | N311210511 | 1 |
| 51 31.1 | BÜGEL 0-9840-209 | N532150681 | 1 |
| 52 31.2 | MUTTER M 6 | N311129513 | 2 |
| 53 32 | HALTER | S532113404493 | 1 |
| 54 33 | SCHALTER 1022.4501 9-8319-506 | N345329020 | 1 |
| 55 34 | SCHRAUBE M 4X8 D 7500 D | N309578507 | 1 |
| 56 35 | UNTERLEGSSCHEIBE | S532092208303 | 1 |



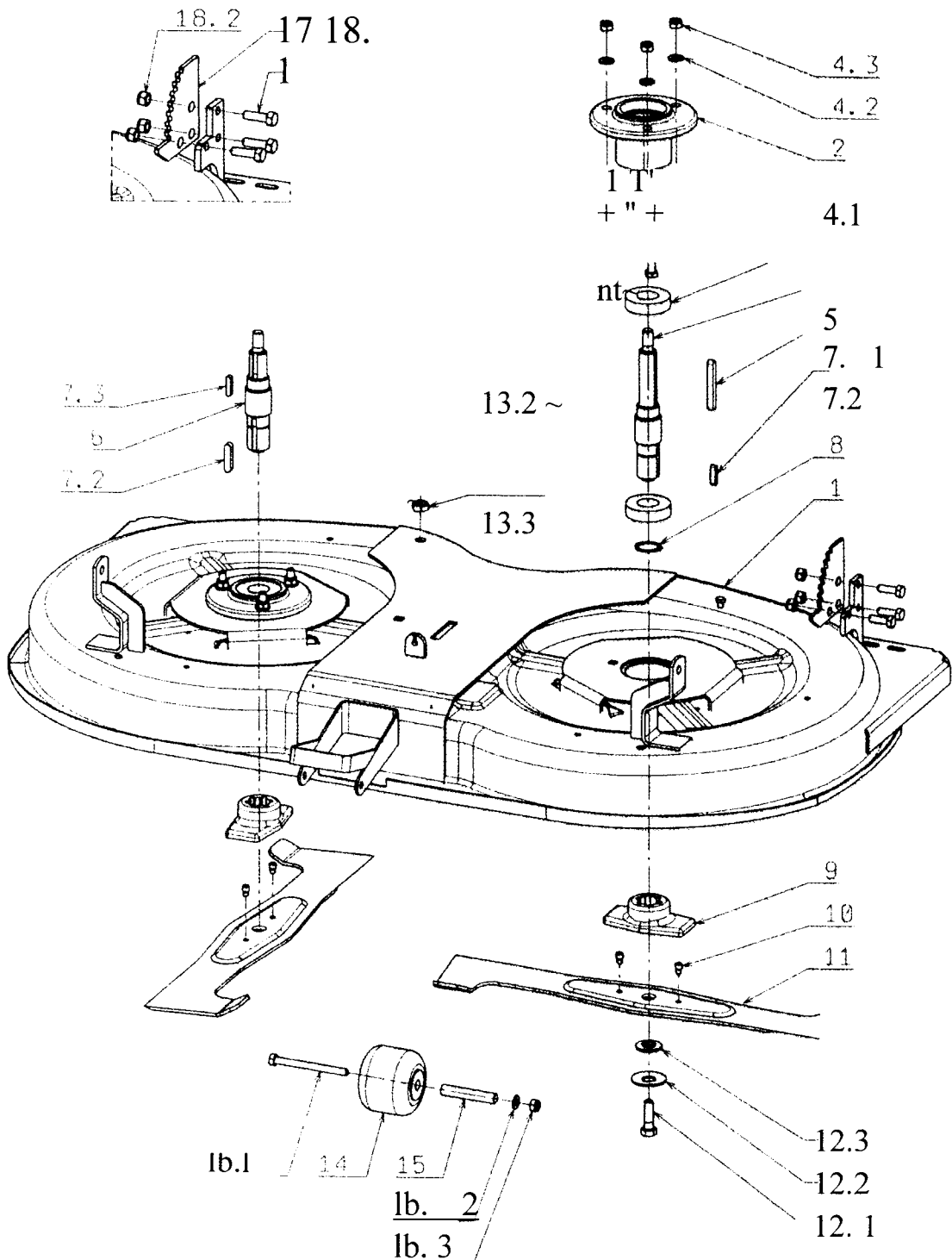
-1
 ~
 ::1:
 S:
 m z

2 2/2
 2/2

Gruppe: Rahmen

| ID | Bezeichnung | Code | Anzahl |
|---------|--------------------------------|---------------|--------|
| 1 1 | RAHMEN KOMPLETT | 5532912962703 | 1 |
| 2 2 | HAL TER | 5532913302973 | 1 |
| 3 3.1 | ELA5T.5PLINT 0-9245-221 | N315238022 | 2 |
| 4 3.2 | UNTERLEGSCHEIBE 31 | N311210515 | 2 |
| 5 4 | ZU5A TZGEWICHTE | 5532018322423 | 4 |
| 6 5 | AUFHANGUNG | 5532113404353 | 1 |
| 7 6.1 | 5SCHRAUBE M 8X35 | N309503543 | 2 |
| 8 6.2 | UNTERLEGSCHEIBE 8.4 | N311210503 | 2 |
| 9 6.3 | UNTERLEGSCHEIBE 8 | N311214502 | 2 |
| 10 6.4 | MUTTER M 8 | N311150503 | 2 |
| 11 7 | STOSSFANGER | 5532918462263 | 1 |
| 12 8 | BLINDFLAN5CH 40/1-3 GL SCHWARZ | N321841068 | 2 |
| 13 9.1 | HALTER HAUBE RECHT5 | 5532913302993 | 1 |
| 14 9.2 | HALTER HAUBE LINKS | 5532913303003 | 1 |
| 15 10.1 | 5SCHRAUBE M 8X20 | N309203504 | 4 |
| 16 10.2 | UNTERLEGSCHEIBE 8 | N311214502 | 4 |
| 17 10.3 | MUTTER M 8 | N311120502 | 4 |
| 18 11.1 | 5SCHRAUBE M 5X25 ZINK. | N309019520 | 2 |
| 19 11.2 | UNTERLEGSCHEIBE | 5532096203923 | 2 |
| 20 11.3 | UNTERLEGSCHEIBE 5.3 | N311210501 | 2 |
| 21 11.4 | UNTERLEGSCHEIBE 5 | N311214507 | 2 |
| 22 11.5 | MUTTER M 5 | N311120506 | 2 |
| 23 12 | HAL TER | 5532113414723 | 1 |
| 24 13 | UNTERLEGSCHEIBE | 5532085306113 | 1 |
| 25 14.1 | VERBINDUNG5ZUG 0-9010-561 | N532980127 | 2 |
| 26 14.2 | MUTTER M 6 | N311120501 | 4 |
| 27 14.3 | MUTTER M 6 | N311129513 | 2 |
| 28 15 | HAL TER | 5532113404443 | 1 |
| 29 16.1 | SCHRAUBE M 6X16 | N309203501 | 2 |
| 30 16.2 | UNTERLEGSCHEIBE 6 | N311214501 | 2 |
| 31 16.3 | MUTTER M 6 | N311120501 | 2 |

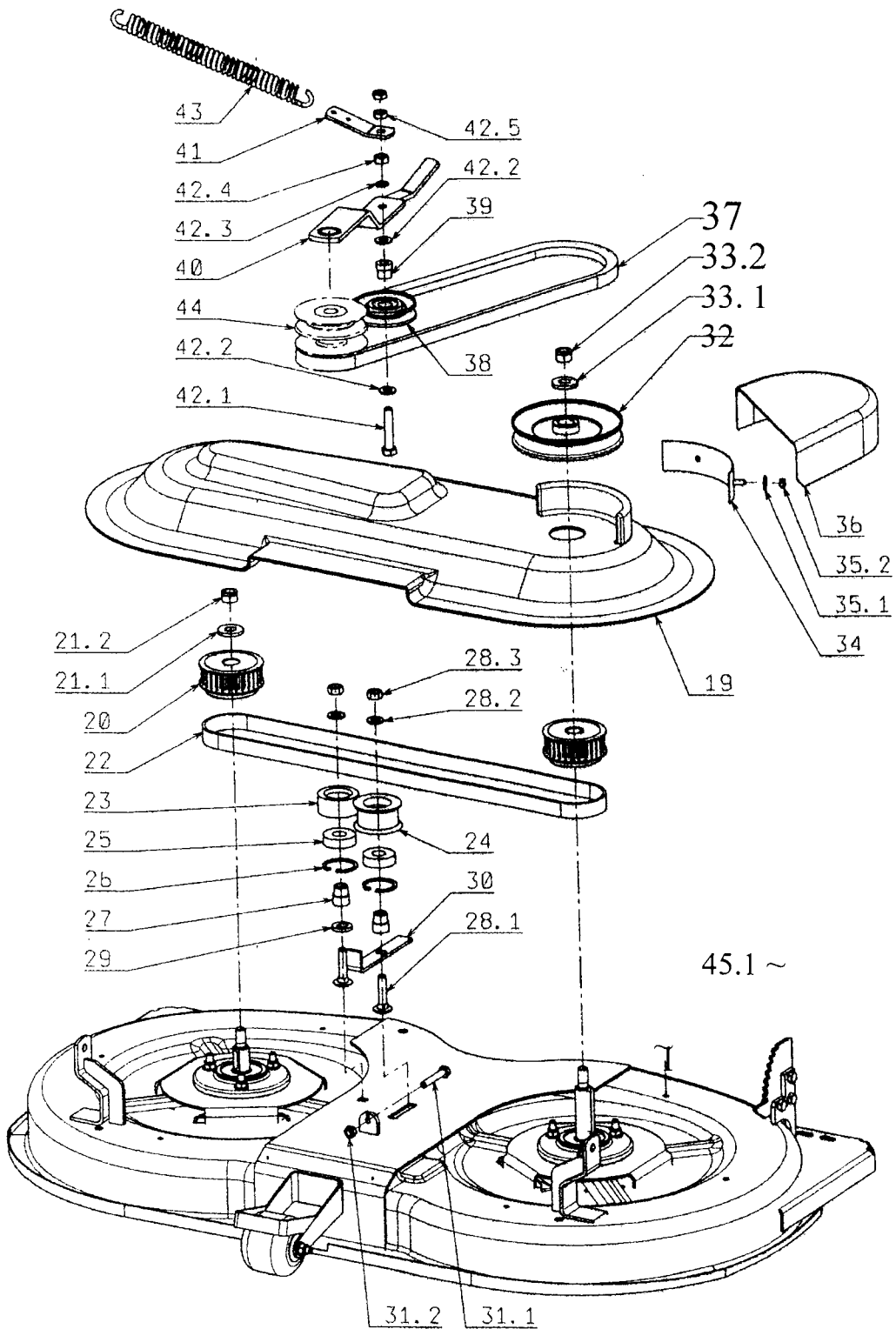
8 - MÄHWERK 1



Gruppe: Mähwerk 1

| ID | Bezeichnung | Code | Anzahl |
|---------|--------------------------------------|---------------|--------|
| 1 1 | ABDECKUNG | 5532950472143 | 1 |
| 2 2 | FLAN5CH | 5532038523903 | 2 |
| 3 3 | LAGER 6205 A 2R5 | N324162060 | 4 |
| 4 4.1 | 5CHRAUBE M 8X35 | N309503543 | 6 |
| 5 4.2 | UNTERLEG5CHEIBE 8.4 | N311210503 | 12 |
| 6 4.3 | MUTTER M 8 | N311129501 | 6 |
| 7 5 | WELLE | 5532038128233 | 1 |
| 8 6 | WELLE | 5532038128243 | 1 |
| 9 7.1 | FEDER 6 H 9X6X63 | N311726019 | 1 |
| 10 7.2 | FEDER 6 H 9X6X25 | N311726014 | 2 |
| 11 7.3 | FEDER 6 H 9X6X30 | N311726009 | 1 |
| 12 8 | 5ICHERUNG5RING 25 | N311733014 | 2 |
| 13 9 | FLAN5CH | 5532098212403 | 2 |
| 14 10 | 5CHERBOLZEN 0-9311-736 | N532980077 | 4 |
| 15 11 | ROTATION5ME55ER | 5532050422683 | 2 |
| 16 12.1 | 5CHRAUBE 0-9011-287 M 10 | N309599017 | 2 |
| 17 12.2 | UNTERLEG5CHEIBE BN 806-40X16.3X2X3.1 | N311219503 | 2 |
| 18 12.3 | UNTERLEG5CHEIBE 0-9229-749 | N532150519 | 2 |
| 19 13.1 | 5CHNELLKUPPLUNG 0-9026-246 | N532150533 | 1 |
| 20 13.2 | RING 13X2 NBR | N273111056 | 1 |
| 21 13.3 | MUTTER M 12 | N311120511 | 1 |
| 22 14 | RAD 0-1625-256 | N532150019 | 1 |
| 23 15 | 5TREBE 1-9520-262 | N532150539 | 1 |
| 24 16.1 | 5CHRAUBE M 8X90 | N309501567 | 1 |
| 25 16.2 | UNTERLEG5CHEIBE 8.4 | N311210503 | 1 |
| 26 16.3 | MUTTER M 8 | N311129501 | 1 |
| 27 17 | ZAHN5EGMENT | 5532037322193 | 1 |
| 28 18.1 | 5CHRAUBE M 8X25 | N309503512 | 3 |
| 29 18.2 | MUTTER M 8 | N311129501 | 3 |

9 - MÄHWERK 2

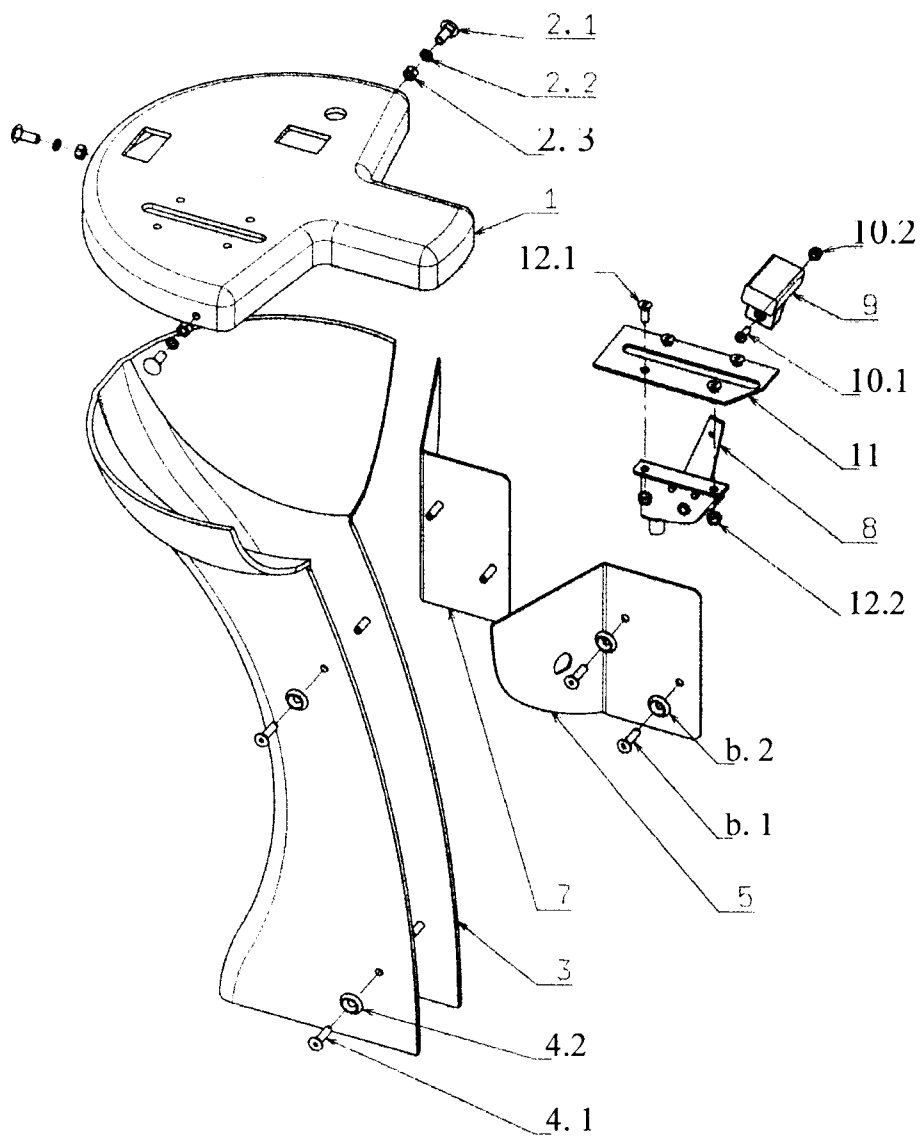


9 **MÄHWERK 2**

Gruppe: Mähwerk 2

| ID | Bezeichnung | Code | Anzahl |
|---------|-----------------------------------|---------------|--------|
| 1 19 | ABDECKUNG 0-8547-380 PLA5TE | N532150679 | 1 |
| 2 20 | RIEMENTRIEB | 5532933712773 | 2 |
| 3 21.1 | UNTERLEG5SCHEIBE 0-9220-727 | N532150645 | 1 |
| 4 21.2 | MUTTER M 12 | N311129505 | 1 |
| 5 22 | ZAHNRIPPENRIEMEN 8M 1216-20 | N272211008 | 1 |
| 6 23 | RIEMENTRIEB | 5532033253783 | 1 |
| 7 24 | RIEMENTRIEB | 5532033253783 | 1 |
| 8 25 | LAGER 6203 2 R5 | N324162090 | 2 |
| 9 26 | 5ICHERUNG5RING 40 | N311733079 | 2 |
| 10 27 | HÜLLE | 5532094214473 | 2 |
| 11 28.1 | 5CHRAUBE M 10X45 021319 ZINK | N309019531 | 2 |
| 12 28.2 | UNTERLEG5SCHEIBE 11 ZINK. | N311212521 | 2 |
| 13 28.3 | MUTTER M 10 | N311150506 | 2 |
| 14 29 | UNTERLEG5SCHEIBE | 5532092208403 | 1 |
| 15 30 | PLA TTE | 5532113308563 | 1 |
| 16 31.1 | 5CHRAUBE M 8X50 | N309503533 | 1 |
| 17 31.2 | MUTTER M 8 | N311150503 | 1 |
| 18 32 | RIEMENTRIEB KOMPLETT 9-3325-235 | N532150164 | 1 |
| 19 33.1 | UNTERLEG5SCHEIBE 0-9220-727 | N532150645 | 1 |
| 20 33.2 | MUTTER M 12 | N311129505 | 1 |
| 21 34 | VER5TEIFUNG | 5532985402733 | 1 |
| 22 35.1 | UNTERLEG5SCHEIBE 6.6 ZINK. | N311212516 | 2 |
| 23 35.2 | MUTTER M 6 | N311129513 | 2 |
| 24 36 | ABDECKUNG 0-8534-206 PLA5TE | N532150680 | 1 |
| 25 37 | KEILRIEMEN 17X2100 LI | N272731207 | 1 |
| 26 38 | ROLLE W 3500-3712 | N000532002 | 1 |
| 27 39 | HÜLSE 0-9421-418 | N532150524 | 1 |
| 28 40 | 5PANNHALTER RIEMENTRIEB | 5532913303033 | 1 |
| 29 41 | FU55 | 5532113404433 | 1 |
| 30 42.1 | 5CHRAUBE M 10X55 | N309203525 | 1 |
| 31 42.2 | UNTERLEG5SCHEIBE 17 | N311210507 | 2 |
| 32 42.3 | UNTERLEG5SCHEIBE 10 | N311214503 | 1 |
| 33 42.4 | MUTTER M 10 | N311129502 | 1 |
| 34 42.5 | MUTTER M 10 | N311120516 | 2 |
| 35 43 | FEDER 0-9746-460 | N315231193 | 1 |
| 36 44 | ANTRIEB5RIEMENTRIEB - 5IEHE MOTOR | | 1 |
| 37 45.1 | 5CHRAUBE M 6X20 | N309503548 | 6 |
| 38 45.2 | UNTERLEG5SCHEIBE 6.4 | N311210502 | 6 |
| 39 45.3 | MUTTER M 6 | N311150504 | 6 |

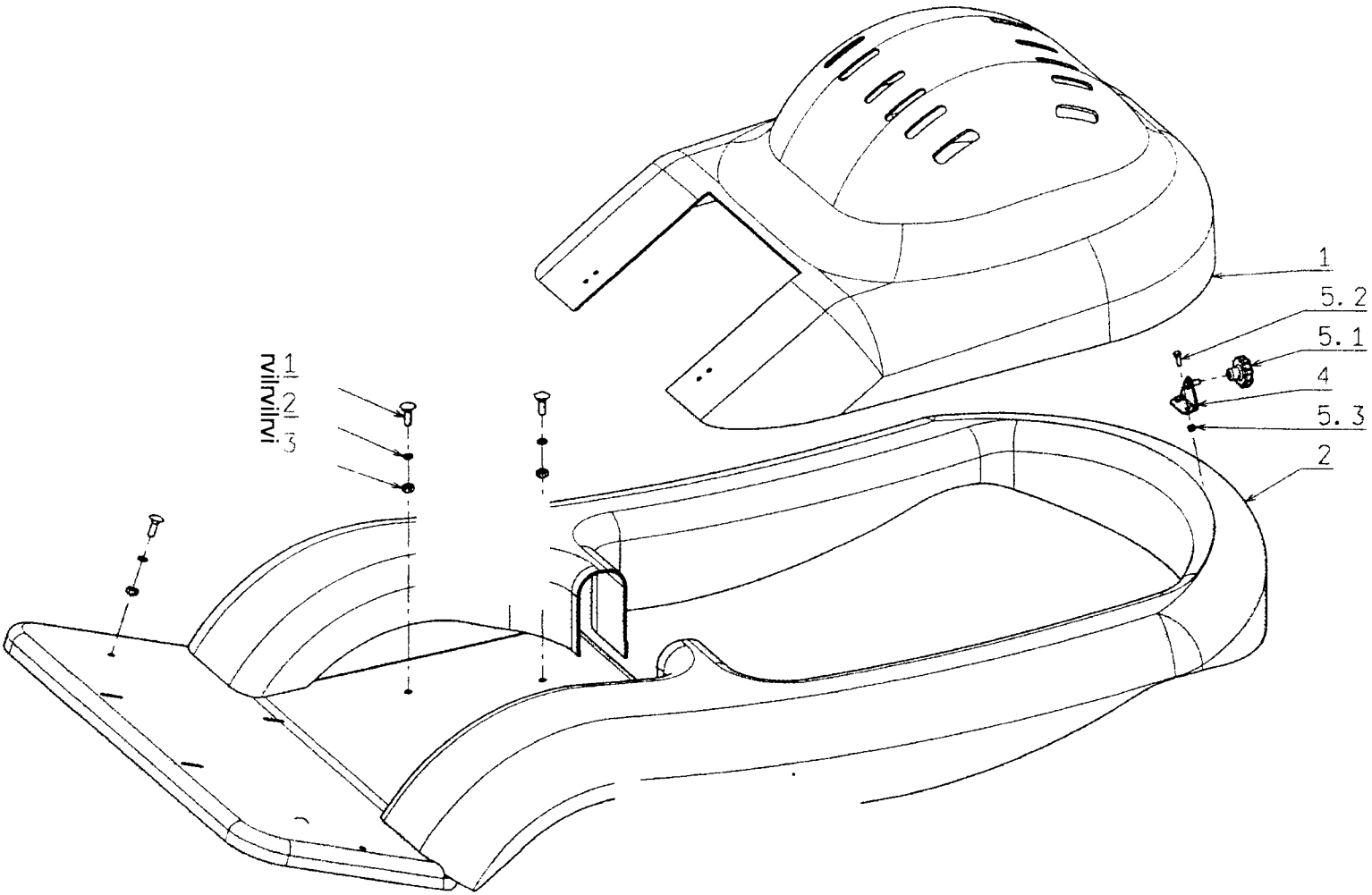
10 - ARMATURENBRETT



10 ARMATURENBRETT

Gruppe: Kapottepanel

| ID | Bezeichnung | Code | Anzahl |
|---------|------------------------------------|---------------|--------|
| 1 1 | ABDECKUNG 0-8048-293 | N532150676 | 1 |
| 2 2.1 | SCHRAUBE M 5X16 ZINK. | N309019514 | 3 |
| 3 2.2 | UNTERLEGSCHLEIBE 5 | N311214507 | 3 |
| 4 2.3 | MUTTER M 5 | N311120506 | 3 |
| 5 3 | SAULE 0-1847-398 | N532150677 | 1 |
| 6 4.1 | SCHRAUBE M 5X20 DIN799110.9 ZINK | N309578502 | 4 |
| 7 4.2 | UNTERLEGSCHLEIBE 5 SN213912 BN1277 | N311219501 | 4 |
| 8 5 | ABDECKUNG UNKS | 5532113404473 | 1 |
| 9 6.1 | SCHRAUBE M 5X20 DIN799110.9 ZINK | N309578502 | 4 |
| 10 6.2 | UNTERLEGSCHLEIBE 5 5N213912 BN1277 | N311219501 | 4 |
| 11 7 | ABDECKUNG RECHT5 | 5532113404463 | 1 |
| 12 8 | GA5HEBEL 9-8071-278 | N443900128 | 1 |
| 13 9 | GASPEDAL 0-8060-238 | N443900093 | 1 |
| 14 10.1 | SCHRAUBE M 4X10 | N309231505 | 1 |
| 15 10.2 | MUTTER M 4 | N311129514 | 1 |
| 16 11 | VERSTEIFUNG | 5532080302873 | 1 |
| 17 12.1 | SCHRAUBE M 5X14 | N309251514 | 4 |
| 18 12.2 | MUTTER M 5 | N311129515 | 4 |



1
2
3

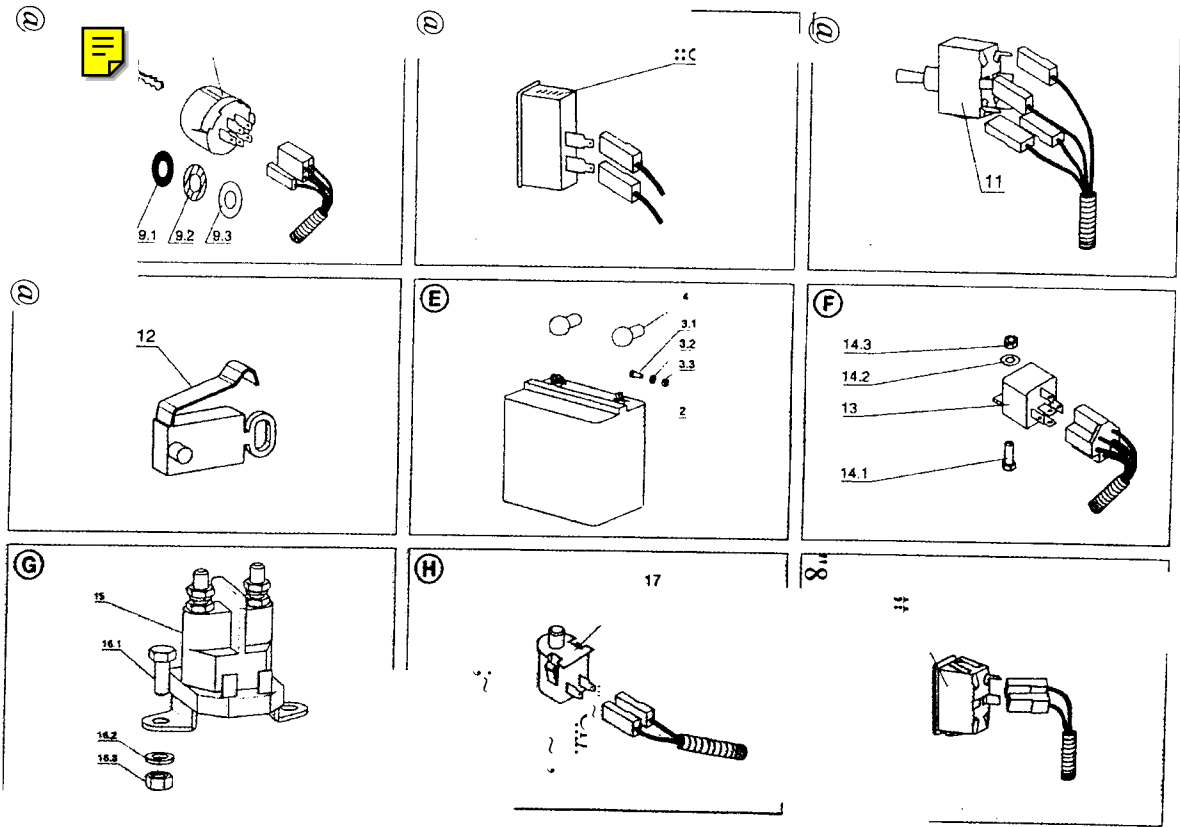
11 - HAUBE

11 - HAUBE

Gruppe: Hood 2

| ID | Bezeichnung | Code | Anzahl |
|-------|------------------------------|---------------|--------|
| 1 1 | HAUBE 0-8047-402 RAL 3020 | N532150675 | 1 |
| 2 2 | BODEN 0-1847-397 | N532150674 | 1 |
| 3 3.1 | 5CHRAUBE M 8X25 ZINK. | N309019508 | 6 |
| 4 3.2 | UNTERLEGSCHEIBE 8 | N311214502 | 6 |
| 5 3.3 | MUTTER M 8 | N311120502 | 6 |
| 6 4 | HALTER | 5532913312183 | 1 |
| 7 5.1 | BEDIENUNGSHABEL 5TG2B 40M65T | N532150335 | 1 |
| 8 5.2 | 5CHRAUBE M 5X16 | N309203539 | 2 |
| 9 5.3 | MUTTER M 5 | N311120506 | 2 |

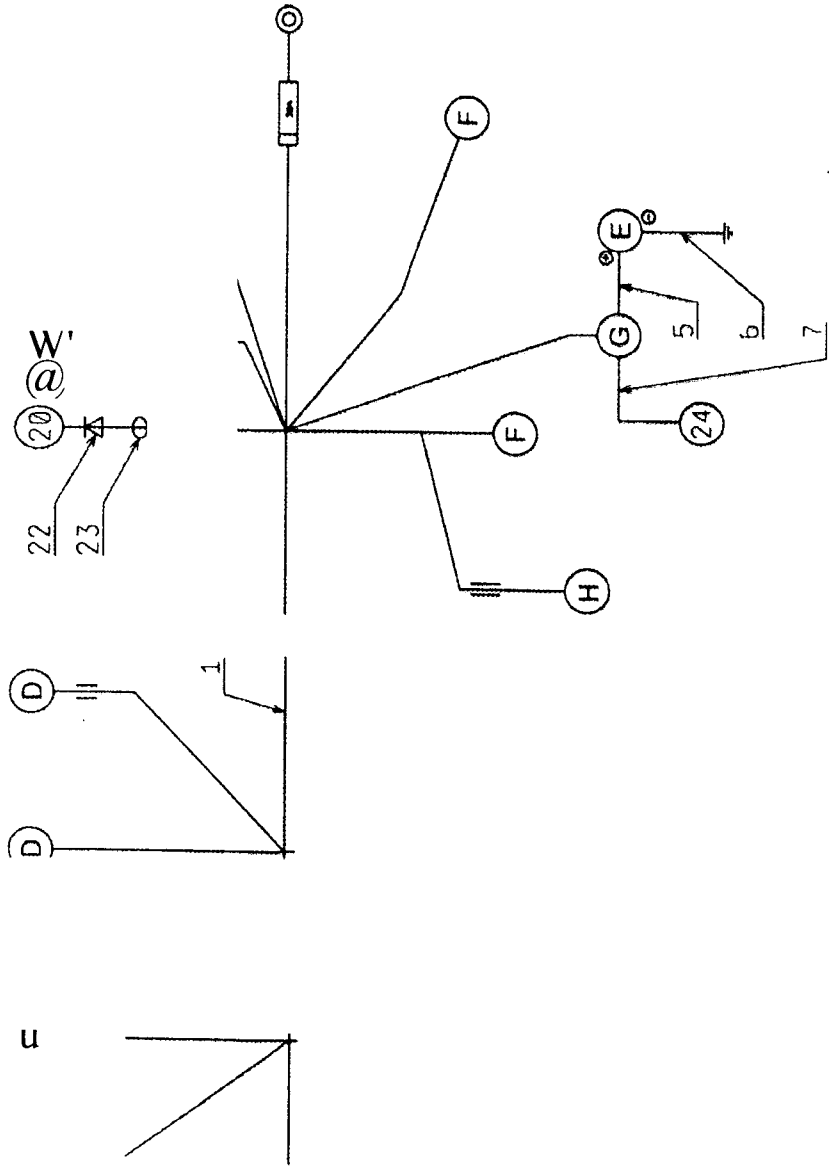
12 - ELEKTRIK



Gruppe: Elektrische Ausrüstung

| ID | Bezeichnung | Code | Anzahl |
|----|--|---------------|--------|
| 1 | 1 KABELBUND 9-8319-489 | N341271111 | 1 |
| 2 | 2 BATTERIE 12V-24H TROCKEN | N346211006 | 1 |
| 3 | 3.1 SCHRAUBE M 6X20 | N309203502 | 2 |
| 4 | 3.2 UNTERLEGSCHLEIBE 6.4 | N311210502 | 2 |
| 5 | 3.3 MUTTER M 6 | N311129513 | 2 |
| 6 | 4 ABDECKUNG 273 125 020 050 | N273125006 | 2 |
| 7 | 5 KABEL 9-8316-552 | N341271005 | 1 |
| 8 | 6 KABEL 9-8316-570 | N341271021 | 1 |
| 9 | 7 KABEL 9-8316-606 | N341271110 | 1 |
| 10 | 8 SCHALTSCHRANK BBC 3H463A | N443861005 | 1 |
| 11 | 9.1 UNTERLEGSCHLEIBE | 5532092207513 | 1 |
| 12 | 9.2 UNTERLEGSCHLEIBE 12 DIN 6798-) BN 782 | N311219502 | 1 |
| 13 | 9.3 RING VERNICKELT 406-15/25 | N548712011 | 1 |
| 14 | 10 MOTORSTUNDENUHR QUARTZ &2001 | N443433002 | 1 |
| 15 | 11 UMSCHALTER G 671 | NOO0532039 | 1 |
| 16 | 12 SCHALTER 1022 4501 9-8319-506 | N345329020 | 1 |
| 17 | 13 RELAIS 443 811 445 141 | N443811004 | 2 |
| 18 | 14.1 SCHRAUBE M 5X12 | N309203548 | 2 |
| 19 | 14.2 UNTERLEGSCHLEIBE 5 | N311214507 | 2 |
| 20 | 14.3 MUTTER M 5 | N311120506 | 2 |
| 21 | 15 SOLENOID 12V CLUM 94 255 | NOO0532033 | 1 |
| 22 | 16.1 SCHRAUBE M 6X12 | N309503561 | 2 |
| 23 | 16.2 UNTERLEGSCHLEIBE 6.4 | N311210502 | 2 |
| 24 | 16.3 MUTTER M 6 | N311129513 | 2 |
| 25 | 17 SITZSCHALTER DELTA 6440-04 | NOO0532079 | 1 |
| 26 | 18.1 SCHALTERABDECKUNG | 5532085427153 | 1 |
| 27 | 18.2 NIET 2.9X8 AL/ST | N311691001 | 1 |
| 28 | 18.3 DURCHFÜHRUNG 8X1 | N273121035 | 1 |
| 29 | 19 SCHALTER 1939.3312 | N345329019 | 1 |
| 30 | 20 ELEKTROMAGN KUPPLUNG MSS-80HC - SIEHE MOTOR | | 1 |
| 31 | 21 UNERANTRIEB D12-10A5-06MON83 - SIEHE HEBEN | | 1 |
| 32 | 22 SCHUTZDIODEN 9-8316-571 | N341271052 | 1 |
| 33 | 23 GURT RT 360 /L=150/ | N532150207 | 5 |
| 34 | 24 MOTOR 17.5 INTEK BRIGGS - SIEHE MOTOR | | 1 |

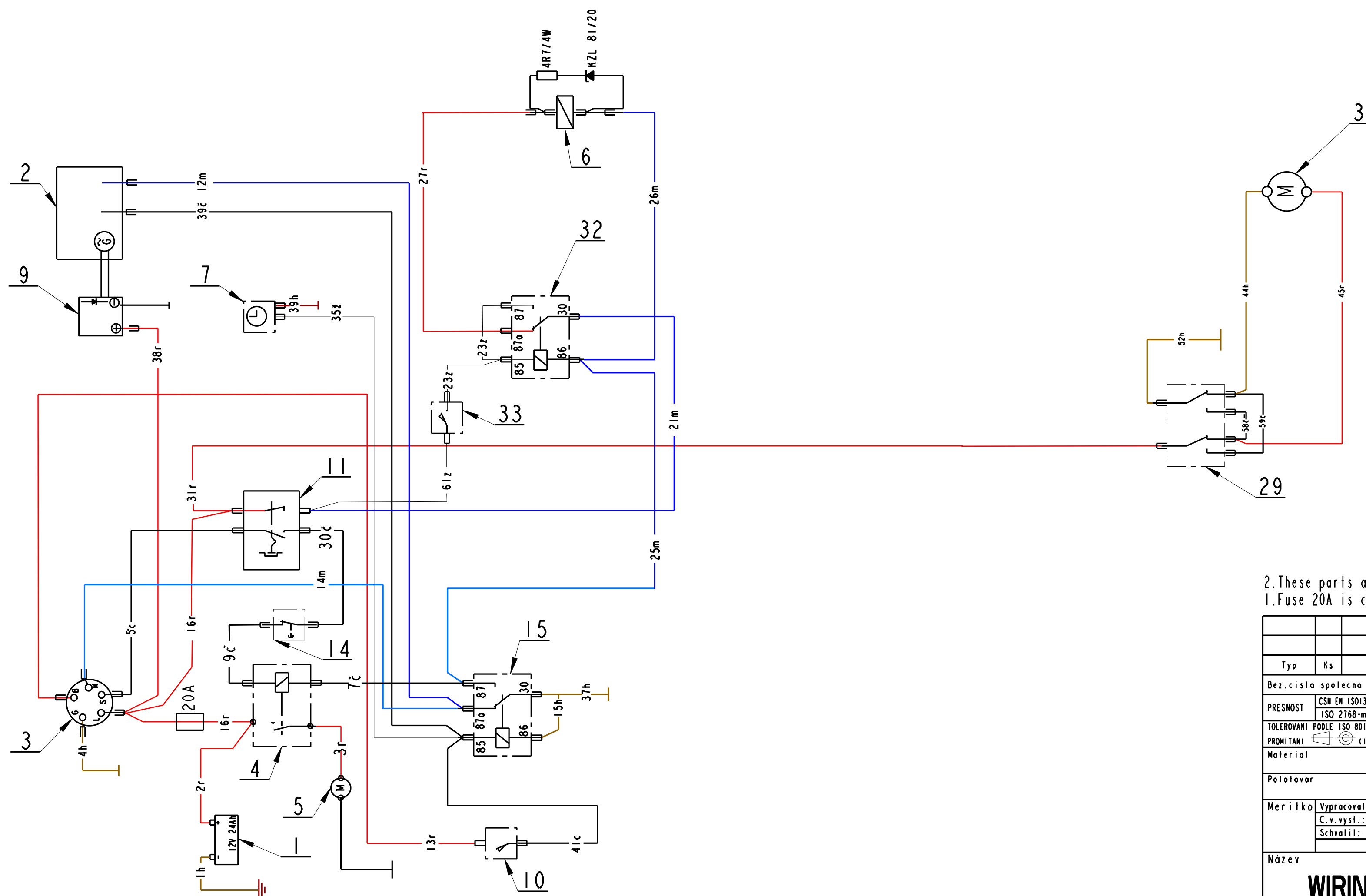
12 ELEKTRIK



<<

| | | | | | |
|-------|---|---|---|---|---|
| | G | M | L | B | S |
| OFF | | | | | |
| ON | | | | | |
| START | | | | | |

AP 105 16H
 AP 105 17,5I
 AT 125 16H
 AT 125 17,5I



| | |
|----|------------------------------|
| 33 | Cutting position switch |
| 32 | Cutting relay |
| 31 | Open grass bag alarm switch |
| 30 | Electric. grass bag emptying |
| 29 | Cutting lifting switch |
| 28 | Speed control relay |
| 27 | Speed control brake switch |
| 26 | Speed control switch |
| 25 | Full bag indicator |
| 24 | |
| 24 | Clutch relay |
| 23 | |
| 22 | Speed control el. magnet |
| 21 | Reset button |
| 20 | Bag flap switch |
| 19 | Fuse box |
| 18 | Lights switch |
| 17 | Bag suspension switch |
| 16 | Open bag alarm switch |
| 15 | Seat relay |
| 14 | Travel switch |
| 13 | |
| 12 | AUT-MAN mode selector |
| 11 | Cutting-start selector |
| 10 | Seat switch |
| 9 | Voltage regulator |
| 8 | Headlights |
| 7 | Hours meter |
| 6 | El. mag. clutch |
| 5 | Starter |
| 4 | Starting switch |
| 3 | Switch box |
| 2 | Engine unit |
| 1 | Accumulator 12V/24Ah |

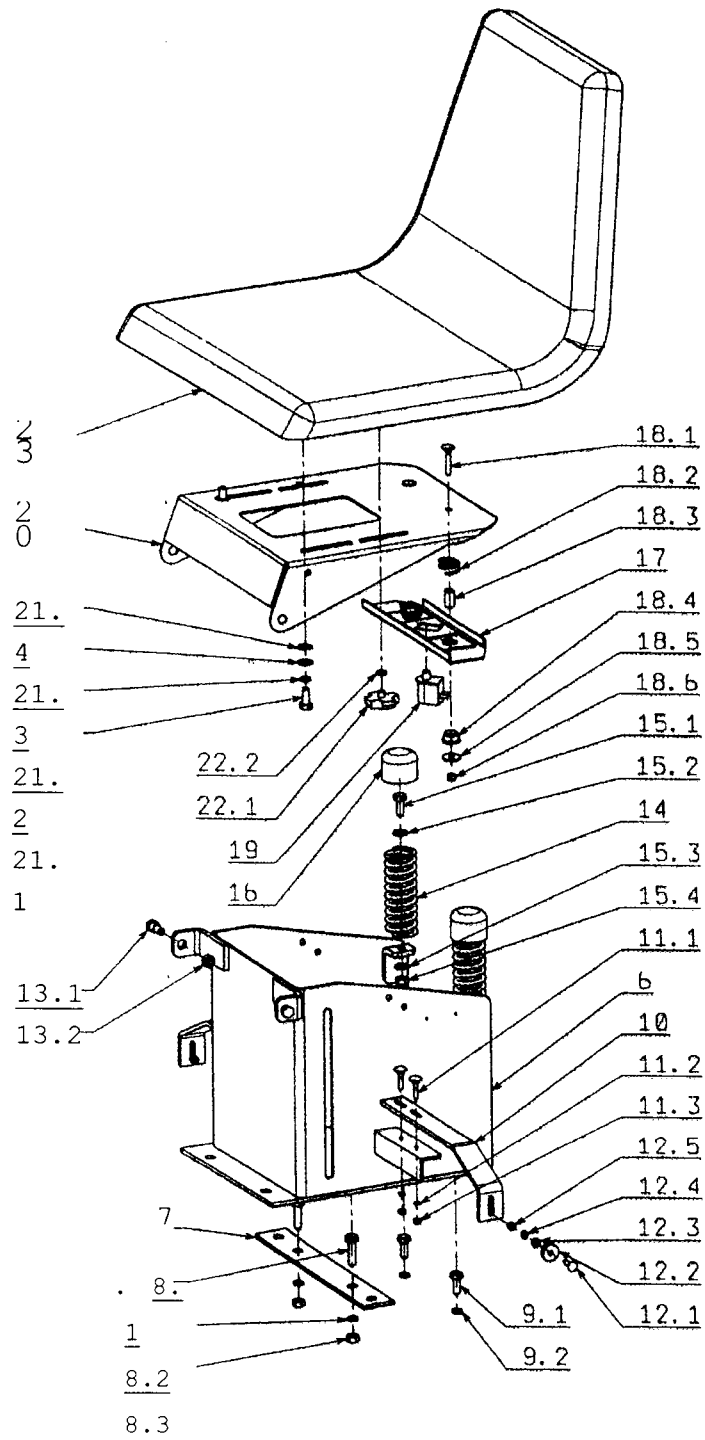
2. These parts are connected at some performances only
 1. Fuse 20A is contained only in wiring harnesses for HONDA engines

| | | | | | | | | | | |
|---------------------------|-----------------------|------|---|------------------------|------------------|--------|------------------|---------|---------|---------|
| | | | | AP-105 | | | | | | |
| Typ | Ks | Poz. | Vykres sestaveni | Typ | Ks | Poz. | Vykres sestaveni | | | |
| Bez. cisla spolacna pro | | | | Bez. cisla neplati pro | | | | | | |
| PRESNOST | CSN EN ISO13920-AE | | Mezni uchylky delkovych rozmeru (casti tab. 1 ISO 2768-1) | | | | | | | |
| | ISO 2768-m | | 0.5 do 3 | do 6 | do 30 | do 120 | do 400 | do 1000 | do 2000 | do 4000 |
| TOLEROVANI PODLE ISO 8015 | m | | ±0.1 | ±0.1 | ±0.2 | ±0.3 | ±0.5 | ±0.8 | ±1.2 | ±2.0 |
| PROMITANI | (ISO E) | c | ±0.2 | ±0.3 | ±0.5 | ±0.8 | ±1.2 | ±2.0 | ±3.0 | ±4.0 |
| Material | | | Trida odpadu | | index | Zmena | | Datum | | Podpis |
| Polotovary | | | Cista hm. | | index | Zmena | | Datum | | Podpis |
| Meritko | Vypracoval: Nahlovsky | | Podpis: | | | | | | | |
| | C.v. vyst.: Nahlovsky | | Podpis: | | | | | | | |
| | Schvalil: Hartova | | Podpis: | | | | | | | |
| | | | Datum 26.08.2005 | | | | | | | |
| Název | WIRING DIAGRAM | | | | Stary vykres: | | Novy vykres | | | |
| | | | | | 532-9-8398-322-3 | | | | | |
| | | | | | Listu | | List | | | |



Professional Engineer 2004

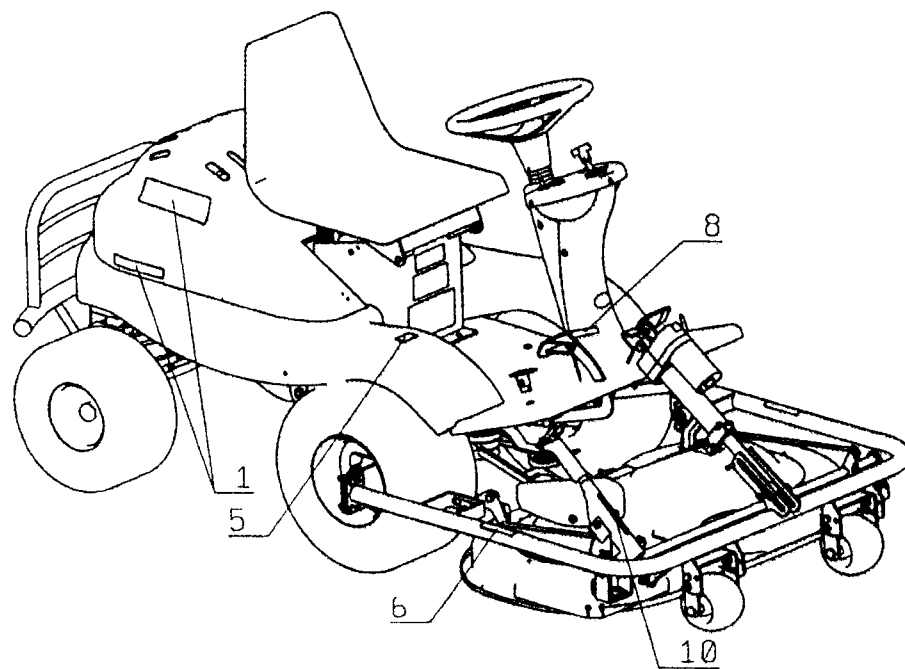
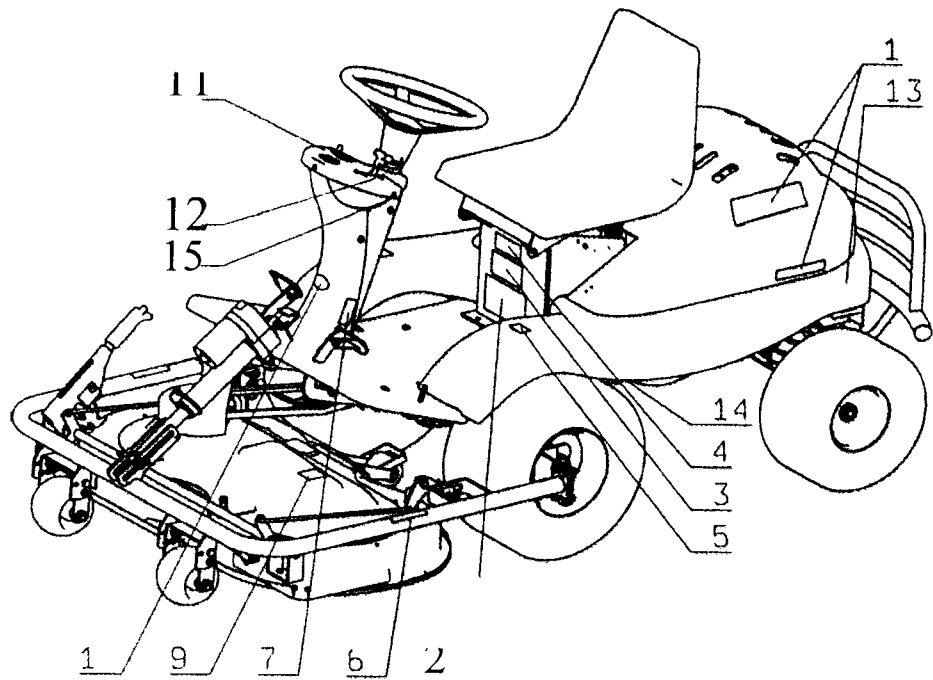
13 - SITZ



Gruppe: Kapotte 2

| ID | Bezeichnung | Code | Anzahl |
|---------|--|---------------|----------|
| 1 6 | SITZHALTER | 5532913422653 | 1 |
| 2 7 | PLATTE | 5532113308623 | 1 |
| 3 8.1 | SCHRAUBE M 8X30 | N309503515 | 2 |
| 4 8.2 | UNTERLEGSCHEIBE 8 | N311214502 | 2 |
| 5 8.3 | MUTTER M 8 | N311150503 | 2 |
| 6 9.1 | SCHRAUBE M 8X20 | N309503518 | 2 |
| 7 9.2 | UNTERLEGSCHEIBE 8 | N311214502 | 2 |
| 8 10 | HALTER | 5532113414753 | 2 |
| 9 11.1 | SCHRAUBE M 5X25 ZINK. | N309019521 | 4 |
| 10 11.2 | UNTERLEGSCHEIBE 5 | N311214507 | 4 |
| | | | <u>1</u> |
| | | | 1 |
| 11 11.3 | MUTTER M 5 | N311120506 | 4 |
| 12 12.1 | SCHRAUBE M 5X25 ZINK. | N309019520 | 2 |
| 13 12.2 | UNTERLEGSCHEIBE 5.3 | N311210501 | 2 |
| 14 12.3 | UNTERLEGSCHEIBE | 5532096203923 | 2 |
| 15 12.4 | UNTERLEGSCHEIBE 5 | N311214507 | 2 |
| 16 12.5 | MUTTER M 5 | N311120506 | 2 |
| 17 13.1 | HALTERSCHRAUBE 0-9016-453 | N532150462 | 2 |
| 18 13.2 | MUTTER M 8 | N311129501 | 2 |
| 19 14 | FEDER 0-9746-434 | N315231124 | 2 |
| 20 15.1 | SCHRAUBE M 8X25 | N309503512 | 2 |
| 21 15.2 | UNTERLEGSCHEIBE 9 ZINK. | N311212517 | 2 |
| 22 15.3 | MUTTER M 8 | N311129501 | 2 |
| 23 15.4 | UNTERLEGSCHEIBE 8.4 | N311210503 | 2 |
| 24 16 | ABDECKUNG 38x20 VINIL-FLEX SCHWARZ | N532150208 | 2 |
| 25 17 | SCHALTERTRÄGER KOMPLETT | 5532983362153 | 1 |
| 26 18.1 | SCHRAUBE M 6X25 ZINK. | N309019519 | 2 |
| 27 18.2 | FEDER 0-9746-495 | N315231194 | 2 |
| 28 18.3 | VERSTREBUNG 1-9520-290 | N532150442 | 2 |
| 29 18.4 | HÜLLE 0-9421-424 | N722643019 | 2 |
| 30 18.5 | UNTERLEGSCHEIBE 6.6 | N311212520 | 2 |
| 31 18.6 | MUTTER M 6 | N311129513 | 2 |
| 32 19 | SITZSCHALTER DELTA 6440-04 | NOO0532079 | |
| 33 20 | SITZTRÄGER | 5532018472433 | 1 |
| 34 21.1 | SCHRAUBE M 8X20 | N309503518 | 2 |
| 35 21.2 | UNTERLEGSCHEIBE 8 | N311214502 | 2 |
| 36 21.3 | UNTERLEGSCHEIBE 8.4 | N311210503 | 2 |
| 37 21.4 | UNTERLEGSCHEIBE BN 739 8X12X2 | N311219002 | 2 |
| 38 22.1 | ARRETIERUNGSMUTTER M8X18 PR.40 SCHWARZ | N532150213 | 2 |
| 39 22.2 | UNTERLEGSCHEIBE 8.4 ZINK. | N311213503 | 2 |
| 40 23 | SITZ SEAT TYP OTTO | N532150212 | |

14 - AUFKLEBER



Gruppe: Etiketten

| ID | Bezeichnung | Code | Anzahl |
|----|--|---------------|--------|
| 1 | 1 SATZ AUFKLEBER AP2.01-17.51.00 INLAND | 5532986013203 | 1 |
| 2 | 1 SATZ AUFKLEBER AP2.01-17.51.00 EMAK | 5532986013243 | |
| 3 | 2 AUF-. KLEBER 0-8732-358 | N283292230 | 1 |
| 4 | 3 AUF-. KLEBER 0-8732-336 | N283292228 | 1 |
| 5 | 4 AUFKLEBER 0-8732-717 NEIGUNG | N283292567 | 1 |
| 6 | 5 AUFKLEBER 0-8730-575 SICHERHEIT | N283292582 | 1 |
| 7 | 6 AUF-. KLEBER 0-8730-510 | N283292121 | 2 |
| 8 | 7 AUF-. KLEBER 0-8732-395 | N283292302 | 1 |
| 9 | 8 AUF-. KLEBER 0-8732-444 | N283292327 | 1 |
| 10 | 9 AUF-. KLEBER 0-8732-559 | N283292437 | 1 |
| 11 | 10 AUFKLEBER 0-8732-675 POSITION DES MAHWERKES | N283292551 | 1 |
| 12 | 11 AUFKLEBER 0-8732-672 PLAITE " | N283292550 | 1 |
| 13 | 12 AUFKLEBER 0-8732-671 PLAITE | N283292549 | 1 |
| 14 | 13 AUF-. KLEBER 0-8732-337 | N283292223 | 1 |
| 15 | 14 AUFKLEBER 0-8732-678 RAHMEN | N283292545 | 1 |
| 16 | 15 AUF-. KLEBER 0-8732-370 | N283292251 | 1 |